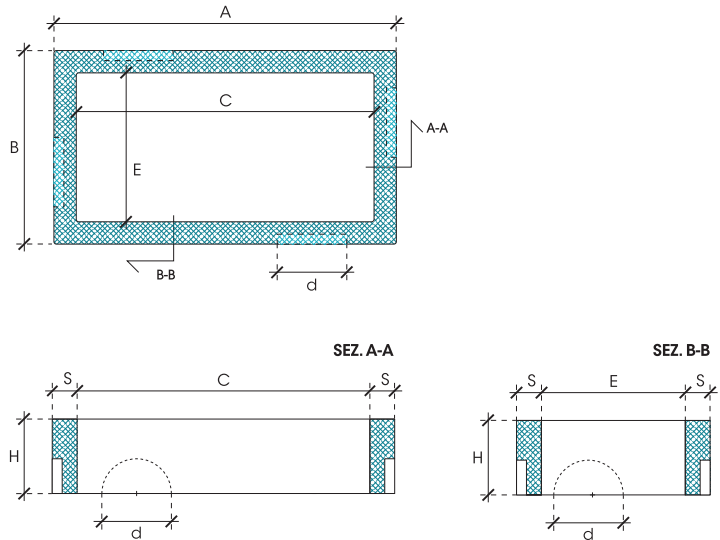
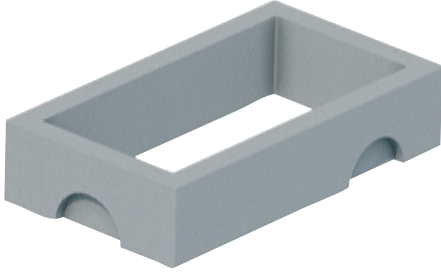


ANELLO RETTANGOLARE

CE UNI EN 1917:2004

Realizzato in cemento armato vibrocompresso.
Disponibile in diverse dimensioni ed altezze, dotato di impronte ingresso/uscita per l'innesto tubi e cavidotti.



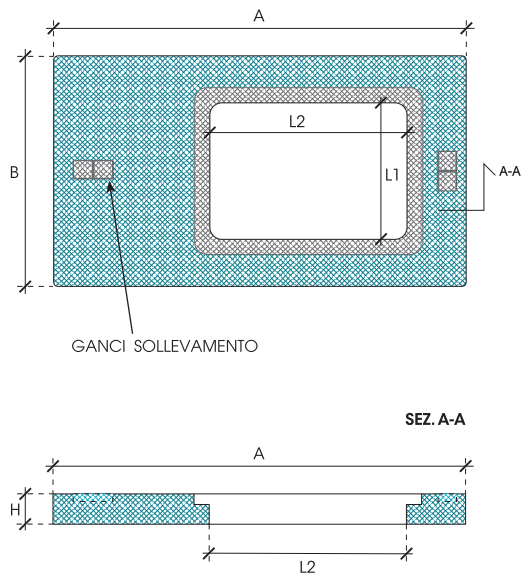
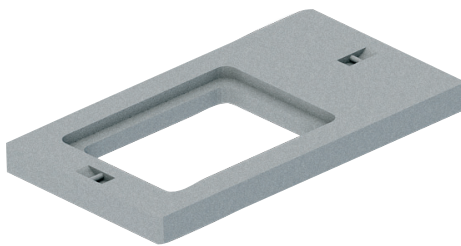
CODICE ARTICOLO	DIMENSIONI INTERNE (cm) C x E	DIMENSIONI ESTERNE (cm) A x B	ALTEZZA (cm) H	SPESORE (cm) S	IMPRONTE (cm) ø d	NOTE	VOLUME DI CARICO (m ³)	PESO (Kg)	PREZZO € /cad.
1.60ATEL30	120 x 60	138 x 78	30	9	30	Tipo Telecom	0,32	225	
1.60ATEL60	120 x 60	138 x 78	50	9	30	Tipo Telecom	0,54	376	
1.1608030	160 x 80	178 x 98	25	9	/	Sifone Firenze	0,44	249	
1.1608050	160 x 80	178 x 98	50	9	50	Sifone Firenze	0,87	486	
1.507025	50 x 70	64 x 84	25	7	30 / 30		0,15	102	
1.507050	50 x 70	64 x 84	50	7	30 / 30		0,27	181	

Camerette e pozzetti

SOLETTA PER ANELLO RETTANGOLARE

CE UNI EN 1917:2004

Realizzata in cemento armato vibrocompresso.
Disponibile in diverse dimensioni, con foro rettangolare e dotata di ganci sollevamento.



CODICE ARTICOLO	DIMENSIONI (cm) A x B	ANELLO CORRISPONDENTE (cm)	ALTEZZA (cm) H	ISPEZIONE FORO RETT. (cm) L1 - L2	TIPOLOGIA	NOTE	VOLUME DI CARICO (m ³)	PESO (Kg)	PREZZO € /cad.
2.CP13070	136 x 76	60 x 120	10	50 x 70	Telecom	1	0,10	200	
2.CP18098	180 x 98	80 x 160	10	50 x 70	Sifone Firenze	1 - 2	0,18	370	

1. Soletta non carrale
2. Foro centrale.