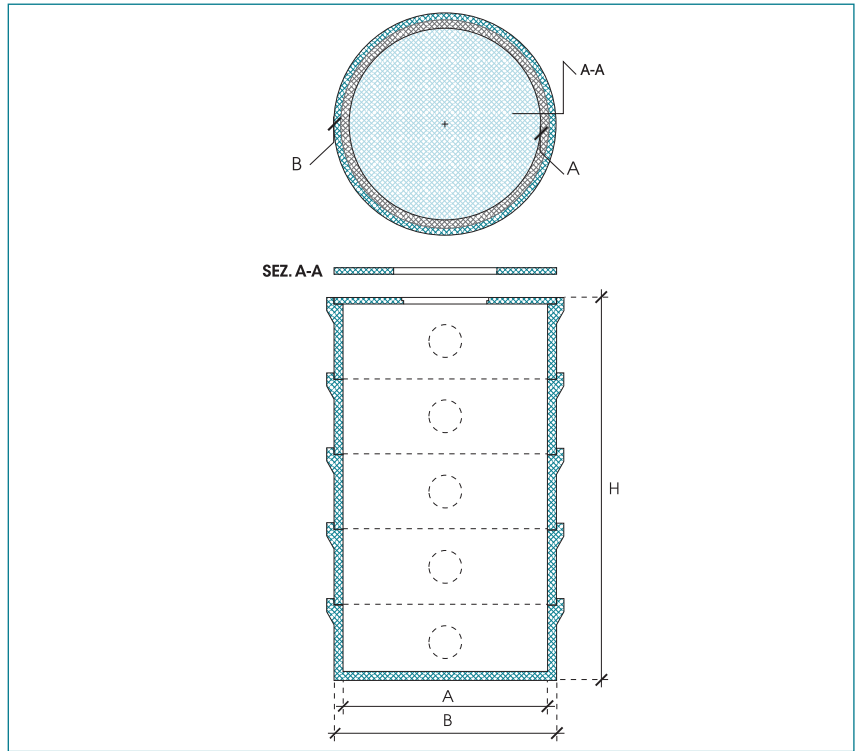
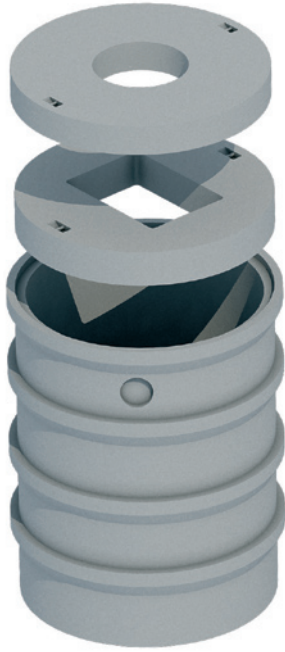


POZZO A TENUTA



CODICE ARTICOLO	DIAMETRO INTERNO (cm) A	DIAMETRO ESTERNO (cm) B	ALTEZZA ANELLI (cm) H	CAPACITÀ (l)	N° ANELLI	VOLUME DI CARICO (m ³)	PESO (Kg)	PREZZO € /cad. CON COPERCHIO NORMALE	PREZZO € /cad. CON COPERCHIO CARRABILE
Vedi singoli articoli	100	117	200	1397	4	2,74	1175		
Vedi singoli articoli	100	117	250	1750	5	3,42	1395		
Vedi singoli articoli	100	117	300	2103	6	4,11	1615		
Vedi singoli articoli	125	143	200	2184	4	4,09	1820		
Vedi singoli articoli	125	143	250	2736	5	5,11	2135		
Vedi singoli articoli	125	143	300	3288	6	6,13	2450		
Vedi singoli articoli	150	176	200	3105	4	6,20	1710		
Vedi singoli articoli	150	176	250	3940	5	7,71	2180		
Vedi singoli articoli	150	176	300	4735	6	9,29	2670		
Vedi singoli articoli	150	176	350	5530	7	10,84	3150		
Vedi singoli articoli	200	226	200	5595	4	10,40	4325		
Vedi singoli articoli	200	226	250	7010	5	12,77	5025		
Vedi singoli articoli	200	226	300	8425	6	15,32	5725		
Vedi singoli articoli	200	226	350	9840	7	17,88	6125		
Vedi singoli articoli	200	226	400	11250	8	20,43	7125		
Vedi singoli articoli	200	226	500	14085	10	25,54	8525		

Definizione

Impianto per l'accumulo d'acque meteoriche, o per la costruzione di stazioni di sollevamento delle acque chiarificate, o la formazione di vasche volano.

Descrizione ed ubicazione del manufatto

I nostri pozzi a tenuta sono prodotti in c.a.v., hanno forma cilindrica, sono disponibili in vari diametri e sono composti da:

- Anelli circolari con maschiatura a bicchiere, autoportanti e sovrapponibili tra loro per permettere il raggiungimento delle quote e capacità necessarie.
- Coperchio circolare in c.a.v. con foro d'ispezione rettangolare o circolare. Disponibile sia pedonale sia carrabile.

Il pozzo a tenuta va posto lontano da: - Pozzi perdenti e/o condotte drenanti; - Falde acquifere.

Non può essere usato per accumulo d'acqua domestica o potabile.

Dopo aver provveduto al getto della platea di fondazione, e atteso l'avvenuto indurimento, si può procedere al montaggio.

La posa dei vari elementi va fatta partendo dal basso e procedendo verso l'alto seguendo lo schema di montaggio consegnato e facendo particolare attenzione a:

- Gli anelli vanno giuntati con sigillanti antiritiro, usando gli opportuni accorgimenti per rendere il giunto a tenuta idraulica. Si consiglia di eseguire un trattamento protettivo interno tramite rivestimento con resina epossidica o poliuretana.
- Prima del reinterro, si consiglia di fare la prova di tenuta idraulica riempiendo la fossa, verificando e risanando eventuali perdite. In caso di presenza di falde acquifere nei luoghi di posa del pozzo, mantenere un dislivello di quota di almeno 2 metri tra il fondo dello stesso ed il livello superiore della falda, ed esternamente, rinfiacare e zavorrare adeguatamente per 2/3 della altezza.