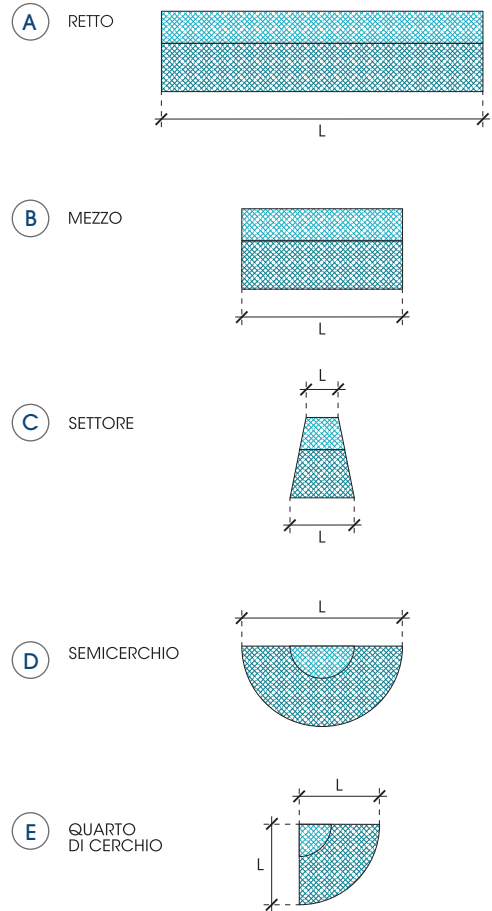
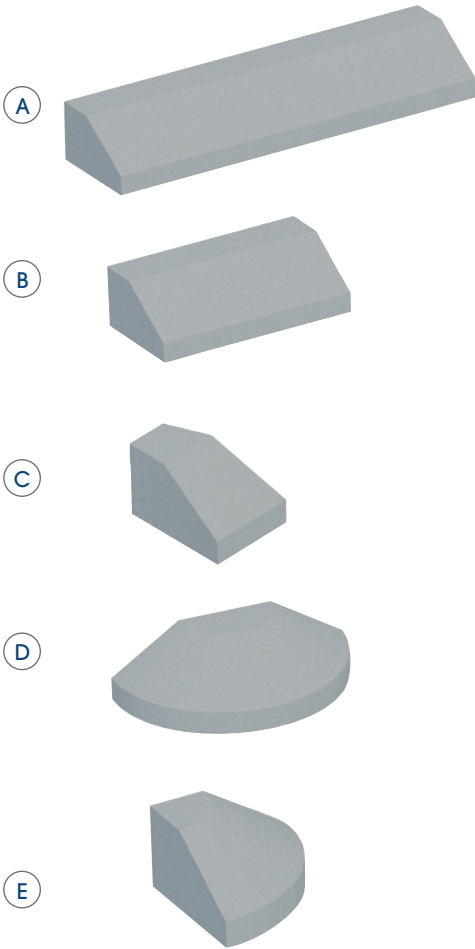
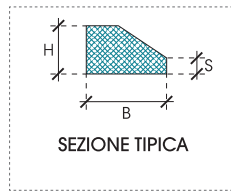




## CORDOLO SPARTITRAFFICO TIPO "BERGAMO"

UNI EN 1340:2004

Realizzato in cemento vibrocompresso.



CODICE ARTICOLO	TIPOLOGIA	LUNGHEZZA (cm) L	LARGHEZZA (cm) B	ALTEZZA (cm) H	SPESSORE (cm) S	VOLUME DI CARICO (m <sup>3</sup> )	PESO (Kg)	PREZZO €/cad.
SPT10025	(A) RETTO	100	25	15	5	0,04	69	
SPT05025	(B) MEZZO	50	25	15	5	0,02	35	
SPT02515	(C) SETTORE	20 - 10	25	15	5	0,08	10	
SPT01505	1/2 SETTORE	10 - 5	25	15	5	0,01	6	
SPTCR50	(D) SEMICERCHIO	50	25	15	5	0,02	24	
SPTSA90	(E) QUARTO DI CERCHIO	25	25	15	5	0,01	11	

Esempi di composizione:

