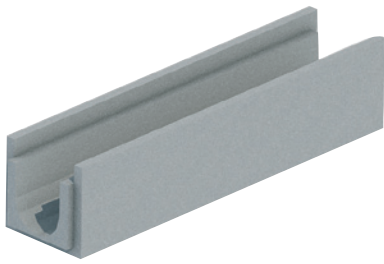


CANALETTA IN CLS CON MASCHIATURA



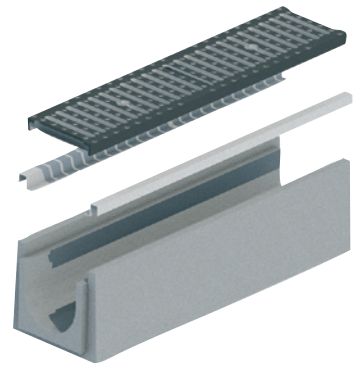
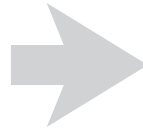
A

Canaletta rettangolare in cls



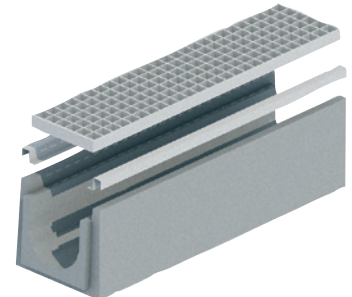
B

Paraspigolo in lamiera zincata



C

Griglia in ghisa



D

Griglia zincata

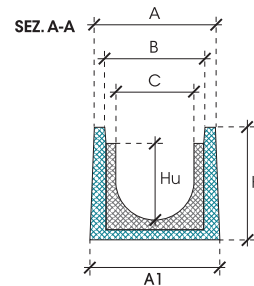
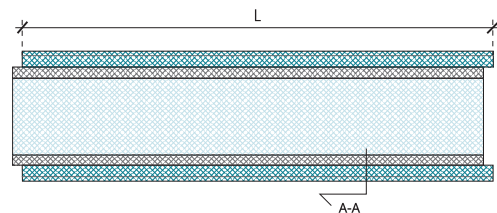
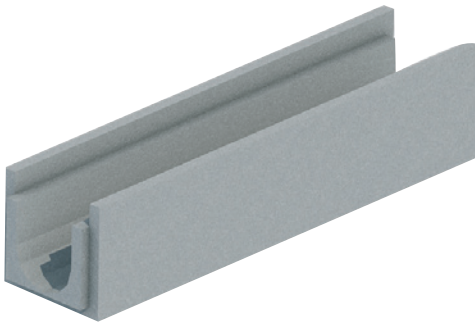
Tubi e canalette

CANALETTA IN CLS CON MASCHIATURA

CE UNI EN 1433:2004

Realizzata in CLS impermeabilizzato.
Dotata di teste maschiate e battute per incastro paraspigoli e alloggiamento griglia.

Lunghezza 100 cm



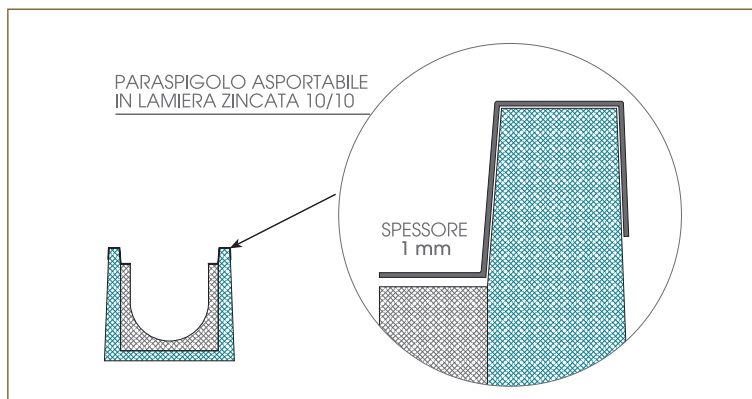
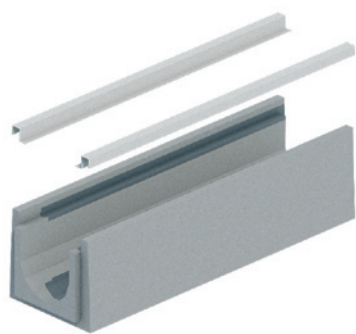
Accessori per canaletta:

- Paraspigolo in lamiera zincata 10/10, per traffico pesante, da installarsi all'appoggio griglie.
- Griglia in lamiera zincata.
- Griglia in ghisa.

Lunghezza (L) = 100cm Dotata di maschiatura e appoggi per griglia

CODICE ARTICOLO	LARGHEZZA (cm) A - A1	LUCE (cm) B	LUCE (cm) C	ALTEZZA (cm) H - Hu	LUCE GRIGLIA CORRISPONDENTE	PEZZI / IMBALLO	VOLUME DI CARICO (m ³)	PESO (Kg)	PREZZO €/cad.
3.CAN10100	15,9 - 17,3	11	7	18 - 10,5	11	36	0,03	45	
3.CAN15100	21,1 - 22,5	15	9	20 - 12,0	15	30	0,04	60	
3.CAN19100	24,5 - 25,8	19	12,5	23 - 14,5	19	25	0,05	72	
3.CAN23100	29 - 30,6	23	17,3	26,5 - 18,5	23	16	0,08	92	

PARASPIGOLO IN LAMIERA ZINCATA



VEDI Catalogo " CHIUSINI E CADITOIE "

CODICE ARTICOLO	LUNGHEZZA (cm)		PREZZO € /cad.
GRCAPS	100	Per ogni canaletta devono essere utilizzati 2 paraspigoli.	3,36

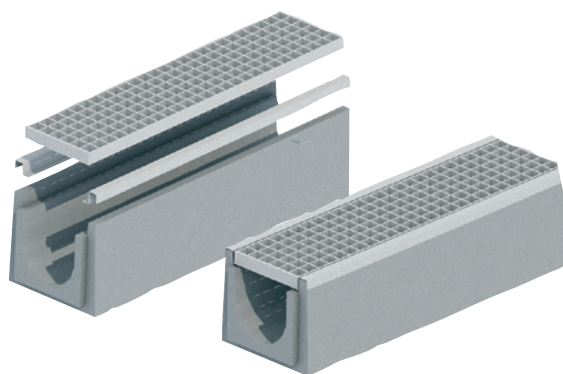
GRIGLIA ZINCATA PER CANALETTA

DESCRIZIONE

Grigliato in ferro pressato e bordato, zincato a caldo.

CARATTERISTICHE

Griglia ad innesto, indicata per il completamento di canalette poste in aree pedonali e/o a basso traffico veicolare. Lunghezza cm 100.



VEDI Catalogo " CHIUSINI E CADITOIE "

CODICE ARTICOLO	LARGHEZZA	DIMENSIONI (cm)		PORTATA	PESO (Kg)	CANALETTA CORRISPOND.
		LUNGHEZZA	ALTEZZA			
MAGLIA 25 X 33 PIATTO 20 X 2						
GRCA10100	10	100	2		3	100 x 10
MAGLIA 33 X 11 PIATTO 20 X 2						
GRCA19100AC*	19	100	3,5		6	100 x 19
MAGLIA 33 X 33 PIATTO 35 X 2						
GRCA15100	15	100	3,5		4	100 x 15
GRCA19100	19	100	3,5		5	100 x 19
GRCA23100	23	100	3,5		6	100 x 23

* antitacco

GRIGLIA IN GHISA PER CANALETTA

DESCRIZIONE

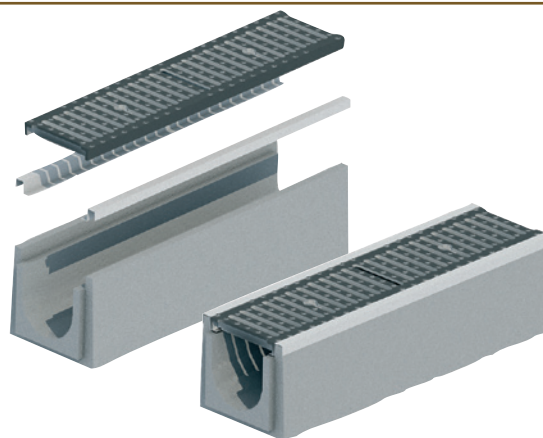
Griglia in ghisa sferoidale GJS 500 - 7 U. A norma UNI EN 124:1995.

CARATTERISTICHE

Griglia ad innesto, indicata per il completamento di canalette poste in aree industriali e/o ad alto traffico veicolare. Lunghezza cm 50.

RIVESTIMENTO

Vernice protettiva idrosolubile.



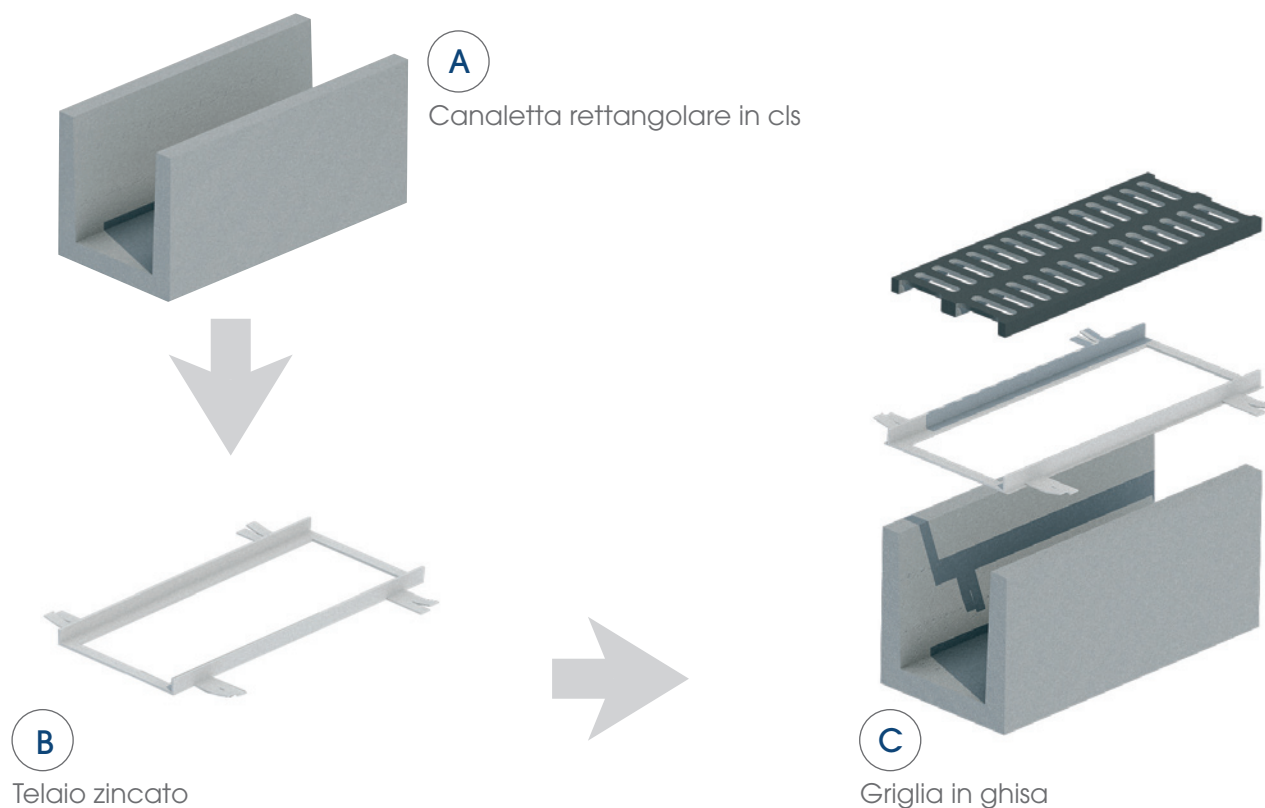
VEDI Catalogo " CHIUSINI E CADITOIE "

CLASSE D 400 > 400 KN (40 t)

ZONA DI IMPIEGO Gruppo 4 della norma UNI - EN 124.

CODICE ARTICOLO	LARGHEZZA	DIMENSIONI (cm)		PORTATA	PESO (Kg)	NOTE
		LUNGHEZZA	ALTEZZA			
F.D.ZSD0010D	10	50	2	D400	5	Su ordinazione
F.D.ZSD0015D	15	50	3,4	D400	8	Su ordinazione
F.D.ZSD0019D	19	50	3,4	D400	9	
F.D.ZSD0023D	23	50	3,4	D400	12	

CANALETTA RETTANGOLARE IN CLS



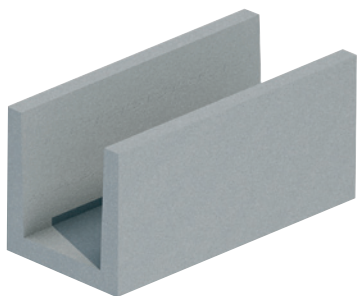
Tubi e canalette

CANALETTA RETTANGOLARE IN CLS

CE UNI EN 1917:2002

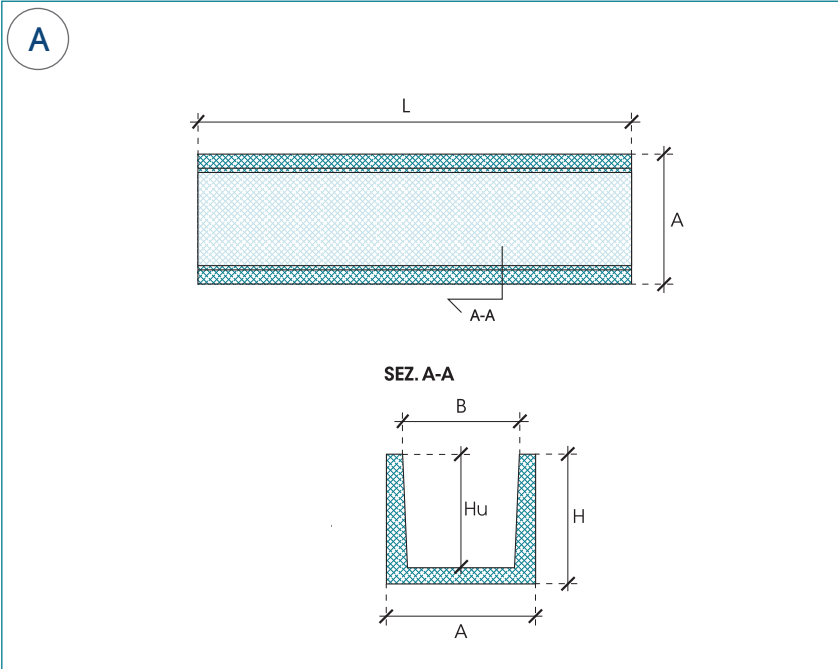
Realizzata in cemento armato vibrocompresso.
Fondo piatto.

Lunghezza 75 cm



Accessori per canaletta:

- Telaio pesante in ferro zincato;
- Griglia in ghisa.

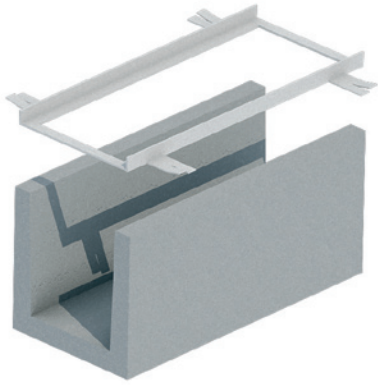


Lunghezza (L) = 75cm Senza maschiatura e appoggi per griglia

CODICE ARTICOLO	LARGHEZZA (cm) A	LUCE (cm) B	ALTEZZA (cm) H - Hu	LUCE GRIGLIA CORRISPONDENTE	NOTE	PEZZI / IMBALLO	VOLUME DI CARICO (m ³)	PESO (Kg)	PREZZO €/cad.
3.CAN30	34	26	34 - 30	30		9	0,09	83	19,00
3.CAN40	45	35	40 - 35	40		6	0,14	110	23,50

TELAIO ZINCATO PER GRIGLIE IN GHISA SFEROIDALE

B



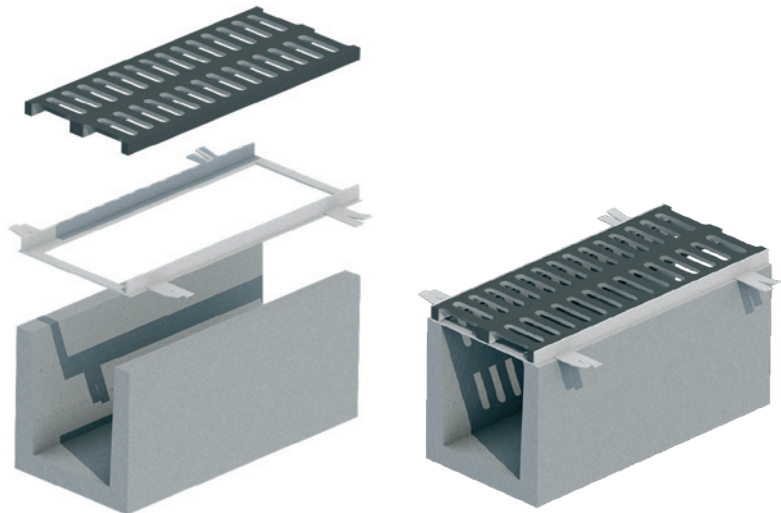
CODICE ARTICOLO	DIMENSIONI TELAIO (cm)			Peso (Kg)
	ESTERNE	LUNGHEZZA	LUCE	
GRGHTLC	75 x 30	75	26	5
GRGHTL40C	75 x 40	75	35	5
GRGHTL30L	150 x 30	150	26	9
GRGHTL40L	150 x 40	150	35	10

VEDI Catalogo " CHIUSINI E CADITOIE "

Tubi e canalette

GRIGLIA IN GHISA SFEROIDALE PER CANALETTE RETTANGOLARI (lunghezza cm 75)

C



DESCRIZIONE

In ghisa sferoidale GJS 500. A norma UNI EN 124 - 1995.

CARATTERISTICHE

Griglie per canalette lunghezza cm 75.
Superficie antisdrucciolo.

RIVESTIMENTO

Vernice protettiva idrosolubile.

VEDI Catalogo " CHIUSINI E CADITOIE "

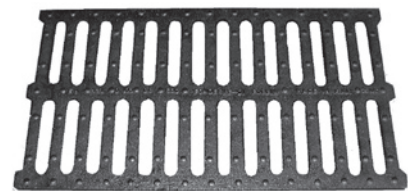
CLASSE D 400 > 400 KN (40 t)

ZONA DI IMPIEGO

Gruppo 4 della norma UNI - EN 124.

GRUPPO 4

Carreggiate di strade (comprese le vie pedonali), banchine transitabili e aree di sosta, per tutti i tipi di veicoli stradali.



CODICE ARTICOLO	DIMENSIONI (cm)			PORTATA	PESO (Kg)	IMBALLO PEZZI (N°)	NOTE
	LARGHEZZA	LUNGHEZZA	ALTEZZA				
F.D.ZSD0030P	30	75	3,5	D400	32	40	
F.D.ZSD0040P	40	75	3,5	D400	41	30	
F.D.ZSD0050P	50	75	3,5	D400	50	30	1

1. su ordinazione