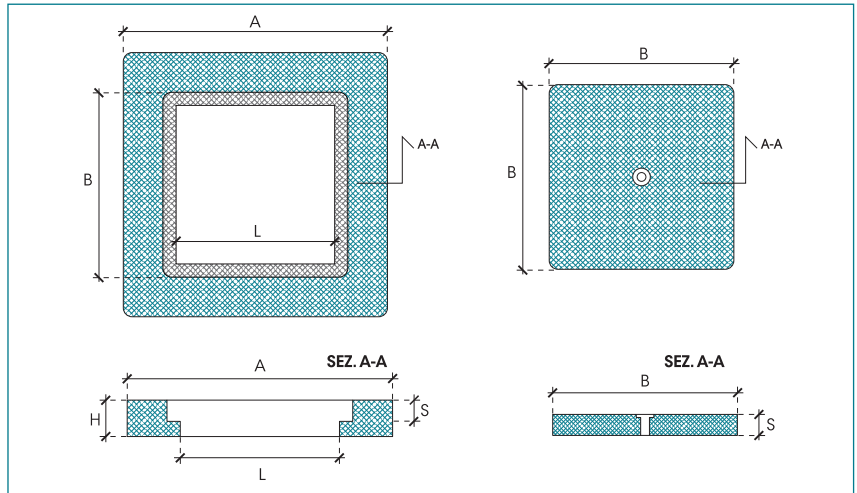
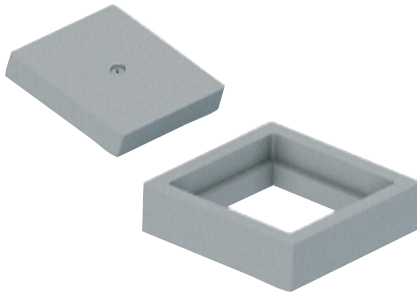


CHIUSINO PEDONALE

Realizzato in cemento armato vibrocompresso.



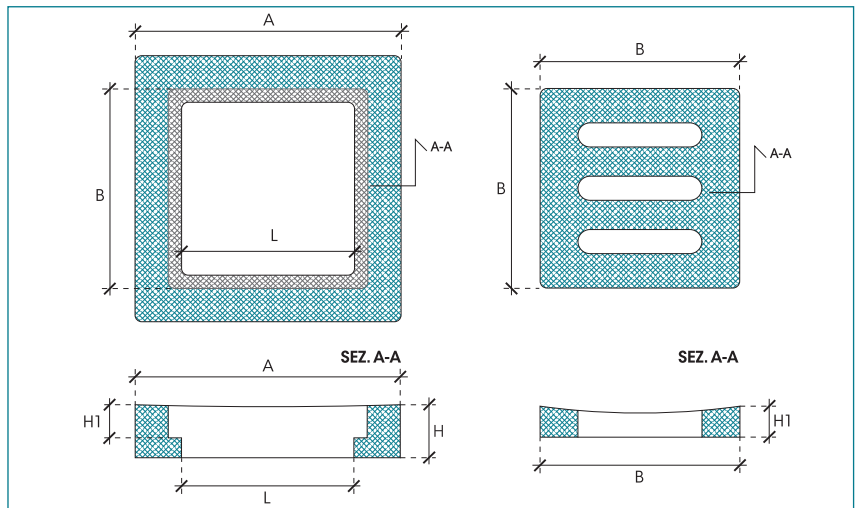
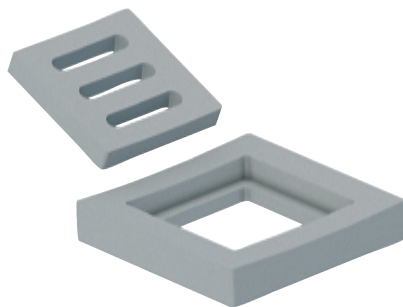
CODICE ARTICOLO	DIMENSIONI ESTERNE (cm) A	DIMENSIONI COPERCHIO(cm) B	LUCE (cm) L	ALTEZZA (cm) H	SPESORE COPERCHIO(cm) S	CLASSE PORTATA	VOLUME DI CARICO (m ³)	PESO (Kg)	PREZZO € /cad.
CH3030	30 x 30	20 x 20	16 x 16	6	3,5	👤	0,01	11	
CH4040	40 x 40	29 x 29	24 x 24	7	3,5	👤	0,01	19	
CH5050	50 x 50	40 x 40	35 x 35	8	3,5	👤	0,02	35	
CH6060	60 x 60	50 x 50	45 x 45	8	3,5	👤	0,03	50	
CH5070	66 x 86	56 x 76	50 x 70	10	4,5	👤	0,04	82	
CH7070	70 x 70	52 x 52	48 x 48	10	4,5	👤	0,05	82	
CH8080	80 x 80	64 x 64	60 x 60	10	4,5	👤	0,06	117	

CHIUSINO PESANTE CON ARMATURA RINFORZATA

CODICE ARTICOLO	DIMENSIONI ESTERNE (cm) A	DIMENSIONI COPERCHIO(cm) B	LUCE (cm) L	ALTEZZA (cm) H	SPESORE COPERCHIO(cm) S	CLASSE PORTATA	VOLUME DI CARICO (m ³)	PESO (Kg)	PREZZO € /cad.
CHRR50	55 x 55	50 x 50	40 x 40	15	8	🚗	0,04	80	
CHRR60	60 x 60	55 x 55	45 x 45	15	8	🚗	0,05	93	

CADITOIA PEDONALE

Realizzato in cemento armato vibrocompresso.



CODICE ARTICOLO	DIMENSIONI ESTERNE (cm) A	DIMENSIONI COPERCHIO(cm) B	LUCE (cm) L	ALTEZZA (cm) H - H1	SUPERFICIE PASSANTE / N.FORI (cm ² / n°)	PORTATA	VOLUME DI CARICO (m ³)	PESO (Kg)	PREZZO € /cad.
TM3030	30 x 30	20 x 20	17 x 17	5,5 - 3,5	32 / 2	👤	0,01	11	
TM4040	40 x 40	29 x 29	26 x 26	8 - 4,5	72 / 2	👤	0,01	22	
TM5050	50 x 50	36 x 36	33 x 33	9 - 5	150 / 3	👤	0,02	38	
TM6060	60 x 60	44 x 44	40 x 40	10 - 5	250 / 3	👤	0,04	63	

CADITOIA PESANTE CON ARMATURA RINFORZATA

CODICE ARTICOLO	DIMENSIONI ESTERNE (cm) A	DIMENSIONI COPERCHIO(cm) B	LUCE (cm) L	ALTEZZA (cm) H - H1	SUPERFICIE PASSANTE / N.FORI (cm ² / n°)	PORTATA	VOLUME DI CARICO (m ³)	PESO (Kg)	PREZZO € /cad.
TMRR6060	55 x 55	45 x 45	40 x 40	15 - 12	160 / 3	🚗	0,05	96	